



Modelo HSD-EX-AC-80 de RICO

**EX-80**

**APROBADO PARA OPERACIÓN EN:**

- Clase 1, división 1 y 2, grupo D
- Clase 2, división 1 y 2, grupo G
- Entorno peligroso

**Montacargas contrabalanceado  
con operador sentado a  
prueba de explosiones**



Para obtener más información o para encontrar a su distribuidor Yale® más cercano, diríjase a:  
**www.Yale.com**

**RICO**

Desde 1984, RICO Manufacturing diseña y fabrica montacargas especializados para las industrias más rigurosas y exigentes de todo el mundo.

**RICO**

Su división de productos para entornos peligrosos continúa siendo el principal fabricante de equipos y montacargas a prueba de explosiones en los Estados Unidos.

Gracias a sus estándares de excelencia en el diseño, la fabricación y la instalación, RICO ofrece los mejores montacargas clasificados como EX del mercado actual. Todos nuestros montacargas a prueba de explosiones se diseñaron teniendo en cuenta la visibilidad del operador, el fácil mantenimiento y un excelente soporte de asistencia técnica y de piezas.

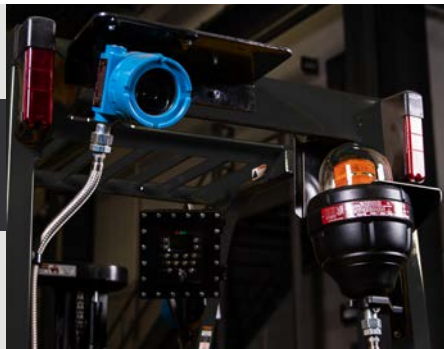


**98 %**  
DEL TRABAJO  
REALIZADO IN SITU



INDEPENDIENTE  
FINANCIERAMENTE

## CARACTERÍSTICAS DE SEGURIDAD



La seguridad es un punto clave para el éxito de toda compañía:  
**la seguridad del montacargas comienza en RICO.**



### LLANTAS DE DIRECCIÓN CONDUCTORAS DE ESTÁTICA

Previenen que se generen chispas para garantizar un entorno de trabajo seguro y con pocas condiciones peligrosas.



### SUPERFICIES PROTEGIDAS

Los componentes expuestos en el perímetro del montacargas, incluidas las horquillas, están protegidos con aleaciones de latón y aluminio que eliminan la posibilidad de que se produzcan chispas mecánicas.



### EVALUACIONES RIGUROSAS

Fabricados conforme a las especificaciones UL583 y aprobados por el laboratorio de pruebas reconocido a nivel nacional, FM Global.



### VISIBILIDAD EXCEPCIONAL

Gracias a la excelente visibilidad, el operador puede estar más alerta.



### ILUMINACIÓN

Están disponibles paquetes adicionales de luces LED de trabajo, luces azules para peatones y luces LED estroboscópicas.



Elige RICO para obtener equipos con un desempeño excepcional y funciones a prueba de explosiones.



LOS RECINTOS DE DIRECCIÓN, BOMBA Y SISTEMAS ELÉCTRICOS albergan solo componentes eléctricos y están aprobados para incluirse en los montacargas con clasificación EX. Todos los recintos RICO se aprobaron por FM Global tras ser evaluados en un entorno con clasificación EX.



## CARACTERÍSTICAS Y BENEFICIOS

**EX-80** ||||

Modelo HSD-EX-AC-80 de RICO



### FACILIDAD DE MANTENIMIENTO

Fácil acceso a los componentes reparables.



### REDUCCIÓN DE COSTOS

Sin necesidad de una batería EX gracias a la caja de batería.



### CONTROL DE INVENTARIO

Componentes estándar de la industria para el servicio local y el abastecimiento de los distribuidores.



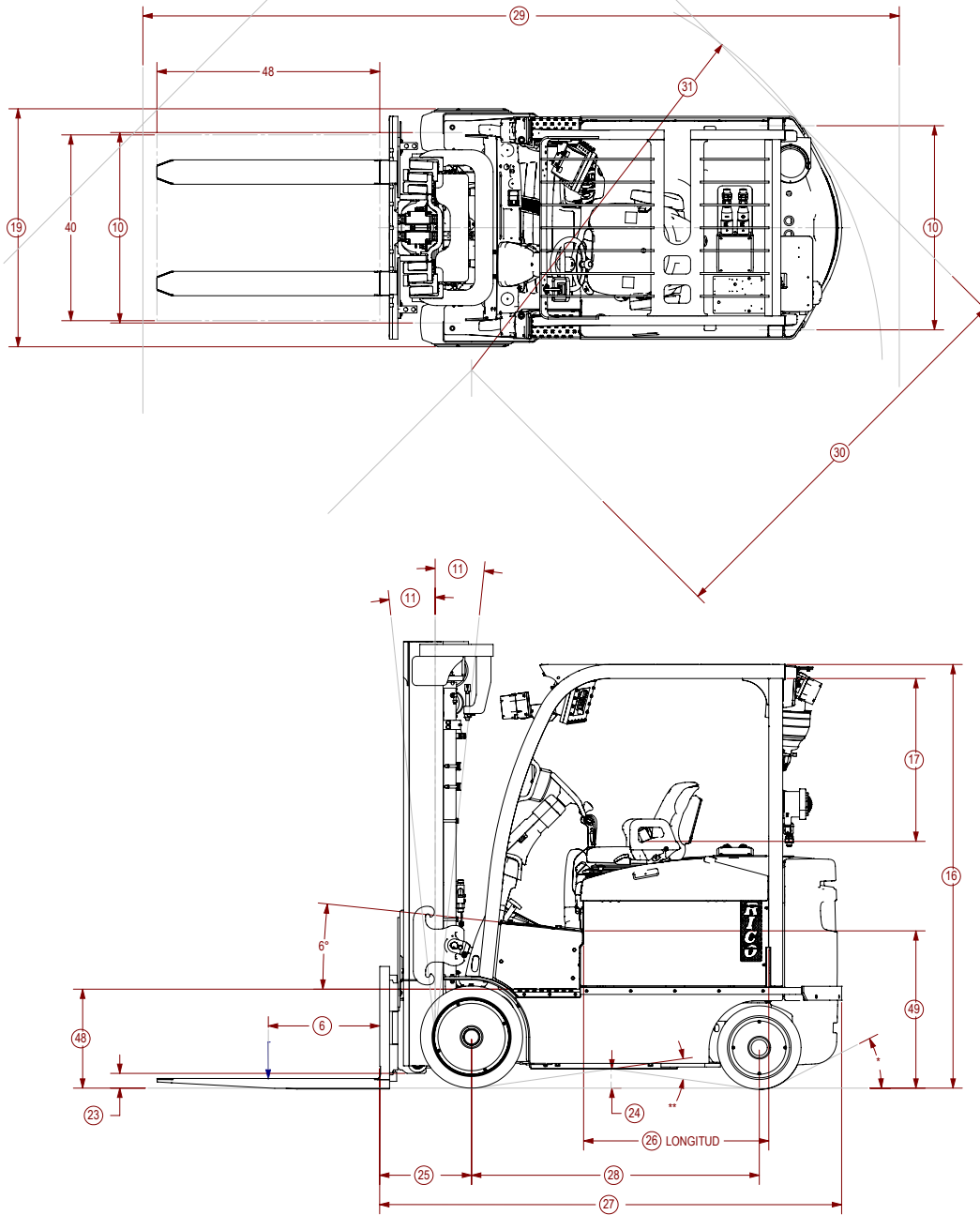
LOS CABLES DE TUBO FLEXIBLE (FC) albergan el cableado habitual, que está sellado para garantizar un uso seguro en un entorno con clasificación EX. El cable de FC es flexible y ahorra espacio.



### APROBADO PARA OPERACIÓN EN:

- Clase 1, división 1 y 2, grupo D
- Clase 2, división 1 y 2, grupo G
- Entorno peligroso

# ESPECIFICACIONES



## GENERALES

1	Fabricante				RICO
2	Designación del modelo				HSD-EX-AC-80
3	Energía				Eléctrico
4	Operación				Sentado
5	Capacidad nominal			lb (kg)	8,000 (3,629)
6	Centro de carga			pulgadas (mm)	24 (610)

## LLANTAS

7	Tipo de llanta: maciza, sólida, neumática, etc.				Maciza/Maciza
8	Tamaño de la llanta			pulgadas	22 x 9 x 16 / 18 x 7 x 12.1
9	Ruedas - Número	X=Impulsada			2X / 2
10	Rodadura - Dirección	Centro de las llantas		pulgadas (mm)	41 / 38.5 (1,041 / 977.9)
10	Rodadura - Tracción	Centro de las llantas		pulgadas (mm)	31.8 (808)

**DIMENSIONES**

11	Inclinación de mástil			grados	5F / 5B 8F / 5B
12	Mástil - Altura descendida			pulgadas (mm)	84.1 (2,134)
13	Elevación libre - Parte superior de la horquilla	Mástil est. de elevación libre limitada (LFL) 2 etapas		pulgadas (mm)	5.13 (130)
		Mástil opcional de 2 etapas de elevación libre completa con/sin respaldo para carga		pulgadas (mm)	35.13 / 53.13 (982 / 1,346)
14	Altura de elevación - Parte superior de la horquilla	Mástil est. de elevación libre limitada (LFL) 2 etapas		pulgadas (mm)	120.13 (3,051)
15	Mástil - Altura extendida	Mástil estándar con/sin LBR		pulgadas (mm)	169 / 149 (4,284 / 3,783)
16	Altura de resguardo superior	Est.		pulgadas (mm)	94 (2,388)
17	Pto de ref. del asiento (SIP) hasta abajo resguardo superior (OHG) est.	Susp. en punto medio		pulgadas (mm)	37.3 / 36.3 / 36.2 (949 / 924 / 922)
19	Anchura total	Rodadura ancha		pulgadas (mm)	50.25 (1,302)
20	Horquillas	Grosor x Anchura x Longitud		pulgadas (mm)	2.25 x 5.25 x 42 (57 x 133 x 1067)
21	Anchura de carro portahorquillas estándar			pulgadas (mm)	47.3 (1,067)
22	Rodillos de la batería del piso a la parte superior			pulgadas (mm)	22.8 (579)
23	Espacio libre con respecto al piso	Punto más bajo		pulgadas (mm)	3.8 / 3.5 (96 / 90)
24	Espacio libre con respecto al piso	Centro del montacargas		pulgadas (mm)	4 / 3.75 (101 / 95)
25	Distancia de carga	Centro de ruedas a cara de horquillas		pulgadas (mm)	17.8 (452)
26	Compartimento de la batería	Altura		pulgadas (mm)	21 (533)
		Anchura		pulgadas (mm)	35.5 (902)
				TAMAÑO	39
		Longitud		pulgadas (mm)	39.2 (996)
27	Longitud hasta la cara de las horquillas			pulgadas (mm)	103 (2,616)
28	Distancia entre ejes			pulgadas (mm)	62 (1,574)
29	Apilado en ángulo recto			pulgadas (mm)	151.5 (3,848)
30	Pasillo igual	Pasillo de intersección de 90°		pulgadas (mm)	80.2 (2,037)
31	Radio de giro externo			pulgadas (mm)	86 (2,184)

**PESO**

32	Peso del montacargas	Sin batería	SC	lb (kg)	14,350 (6,509)
33	Carga del eje - Conducción	Estático con peso máximo Tipo	SC/CN	lb (kg)	8,716 / 22,084 (3,953 / 10,017)
34	Carga del eje - Viraje	Estático con peso máximo de batería	SC/CN	lb (kg)	9,108 / 3,741 (4,131 / 1,696)

**RENDIMIENTO**

					Rendimiento estándar
				VOLTIOS	36
36	Velocidad de desplazamiento	Función de marcha apagada (OFF)	SC/CN	mph (km/h)	6
37	Velocidad de elevación	Mástil est. de elevación libre limitada (LFL) 2 etapas	SC/CN	pies/min (min/s)	30 / 27 (0.152 / 0.137)
		Mástil opc. de elevación libre completa (FFL) 2 etapas	SC/CN	pies/min (min/s)	26 / 24 (0.132 / 0.122)
		Mástil opc. de elevación libre completa (FFL) 3 etapas	SC/CN	pies/min (min/s)	26 / 24 (0.132 / 0.122)
38	Velocidad más baja	Mástil est. de elevación libre limitada (LFL) 2 etapas	SC/CN	pies/min (min/s)	94 / 104 (0.48 / 0.53)
		Mástil opc. de elevación libre completa (FFL) 2 etapas	SC/CN	pies/min (min/s)	75 / 91 (0.38 / 0.46)
		Mástil opc. de elevación libre completa (FFL) 3 etapas	SC/CN	pies/min (min/s)	77 / 98 (0.39 / 0.5)
41	Frenos	Método de control	De servicio/Estacionamiento		Hidráulico/Aplicado por resorte
		Método de operación	De servicio/Estacionamiento		Pie/Automático

**ELÉCTRICO**

42	Batería			VOLTIOS	36
43	Motor de tracción		Tiempo nominal de 60 minutos	hp (kW)	28.8 (21.5)
44	Motor de la bomba		15 % de capacidad nominal	hp (kW)	35.5 (26.5)
45	Motor de tracción		Tipo / Método de control		CA/Transistor
46	Motor de la bomba		Tipo / Método de control		CA/Transistor
47	Número de velocidades		Tracción/Bomba		Variaciones ilimitadas/ Variaciones ilimitadas

**OTRO**

48	Altura de estribo			pulgadas (mm)	21.1 (536)
49	Altura del piso		Punto más bajo	pulgadas (mm)	33.7 (855)
50	Presión de alivio de los accesorios			psi (bar)	2,250 (155)
51	Flujo de aceite auxiliar	Función 3ª y 4ª		gal/min (l/min)	16 (60)

**ESPECIFICACIONES DE LA BATERÍA Y DEL COMPARTIMENTO**

Dimensiones del compartimento de la batería			Dimensiones y especificaciones de la batería			Voltios	Cantidad de celdas	Cantidad de placas por celda	Capacidad máxima Tiempo nominal de 6 horas	Peso		
Tipo de compartimento	Anchura	Longitud	Altura	"X"	"Y"					"Z"	amperio-hora (kwh)	Mínimo
	pulgadas (mm)			pulgadas (mm)						lb (kg)		
Compartimento c/rodillos	36.25 (920)	39.2 (996)	21 (533)	35.8 (909)	38.2 (971)	20 (508)	36	18	31	1,050 (37.8)	3,000 (1,361)	3,475 (1,576)

Nota: los datos de las tablas anteriores están sujetos a cambios.

## SERVICIOS Y SOPORTE

En RICO, sabemos que una vez que se envía un montacargas, el verdadero trabajo recién comienza.



Durante toda su vida útil, los productos RICO tienen el apoyo total de un equipo de expertos dedicados que son verdaderos socios comerciales.



RICO realiza evaluaciones y ofrece servicios de cumplimiento de clasificación EX para todos los montacargas fabricados por RICO.

Las evaluaciones en el sitio pueden ser realizadas por RICO o por uno de nuestros distribuidores de servicios autorizados capacitados en la fábrica.



RICO les ofrece a los clientes la capacitación y las herramientas para evaluar y analizar los montacargas EX en el campo, a fin de averiguar si todavía cumplen con esa clasificación.

# ROI

Amplíe el retorno de su inversión en el vehículo y contribuya con la seguridad de su equipo y sus instalaciones: programe hoy una evaluación de cumplimiento de clasificación EX o una capacitación sobre EX.




Para obtener más información o para encontrar a su distribuidor Yale® más cercano, diríjase a:  
**[www.Yale.com](http://www.Yale.com)**



Únase al debate



 RICO es una compañía que le pertenece a los Estados Unidos y funciona en el país

RICO Manufacturing, Inc.  
691 West Liberty Street  
Medina, OH 44256  
330.723.4050  
[www.RICOequipment.com](http://www.RICOequipment.com)

# **RICO**