



Modelo RICO N.º HPWH-EX-80

EX-80

APROBADO PARA OPERACIÓN EN:

- Clase 1, división 1 y 2, grupo D
- Clase 2, división 1 y 2, grupo G
- Entorno peligroso

Montacargas para manejo de tarimas con operador de pie



Para obtener más información o para encontrar a su distribuidor Yale® más cercano, diríjase a:
www.Yale.com

RICO

Desde 1984, RICO Manufacturing diseña y fabrica montacargas especializados para las industrias más rigurosas y exigentes de todo el mundo.

Su división de productos para entornos peligrosos continúa siendo el principal fabricante de equipos y montacargas a prueba de explosiones en los Estados Unidos.

Gracias a sus estándares de excelencia en el diseño, la fabricación y la instalación, RICO ofrece los mejores montacargas clasificados como EX del mercado actual. Todos nuestros montacargas a prueba de explosiones se diseñaron teniendo en cuenta la visibilidad del operador, el fácil mantenimiento y un excelente soporte de asistencia técnica y de piezas.



98 %
DEL TRABAJO
REALIZADO IN SITU



INDEPENDIENTE
FINANCIERAMENTE

CARACTERÍSTICAS DE SEGURIDAD

La seguridad es un punto clave para el éxito de toda compañía: **la seguridad del montacargas comienza en RICO.**



EVALUACIONES RIGUROSAS

Fabricados conforme a las especificaciones UL583 y aprobados por el laboratorio de pruebas reconocido a nivel nacional, FM Global.



SUPERFICIES PROTEGIDAS

Los componentes expuestos en el perímetro del montacargas, incluidas las horquillas, están protegidos con aleaciones de latón y aluminio que eliminan la posibilidad de que se produzcan chispas mecánicas.



RUEDAS CONDUCTORAS DE ESTÁTICA

Previenen las chispas y contribuyen a generar un entorno laboral con menos riesgo y condiciones peligrosas.



MANIOBRABILIDAD EXCEPCIONAL

Diseño compacto que aumenta la capacidad para maniobrar en pasillos estrechos o en espacios pequeños.



Elige RICO para obtener equipos con un desempeño excepcional y funciones a prueba de explosiones.

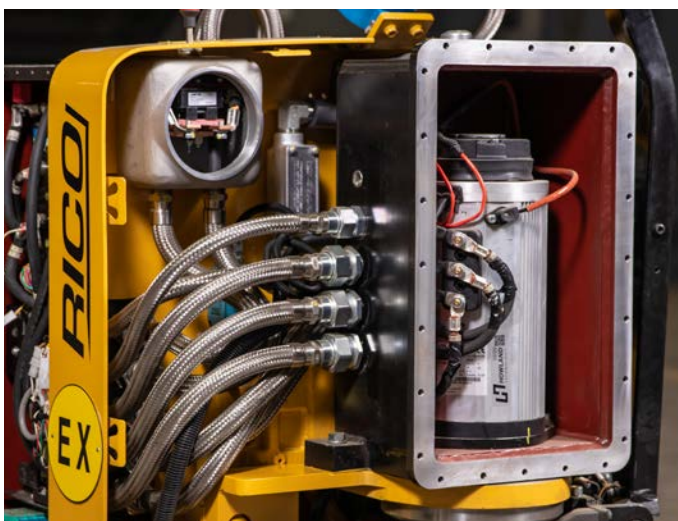
CARACTERÍSTICAS Y BENEFICIOS

EX-80

Modelo RICO N.º HPWH-EX-80



LOS RECINTOS DE DIRECCIÓN, BOMBA Y SISTEMAS ELÉCTRICOS albergan solo componentes eléctricos y están aprobados para incluirse en los montacargas con clasificación EX. Todos los recintos RICO se aprobaron por FM Global tras ser evaluados en un entorno con clasificación EX.



LOS CABLES DE TUBO FLEXIBLE (FC) albergan el cableado habitual, que está sellado para garantizar un uso seguro en un entorno con clasificación EX. El cable de FC es flexible y ahorra espacio.



FACILIDAD DE MANTENIMIENTO

Fácil acceso a los componentes reparables.



REDUCCIÓN DE COSTOS

Sin necesidad de una batería EX gracias a la caja de batería.



CONTROL DE INVENTARIO

Componentes estándar de la industria para el servicio local y el abastecimiento de los distribuidores.



EFICIENCIA DEL OPERADOR

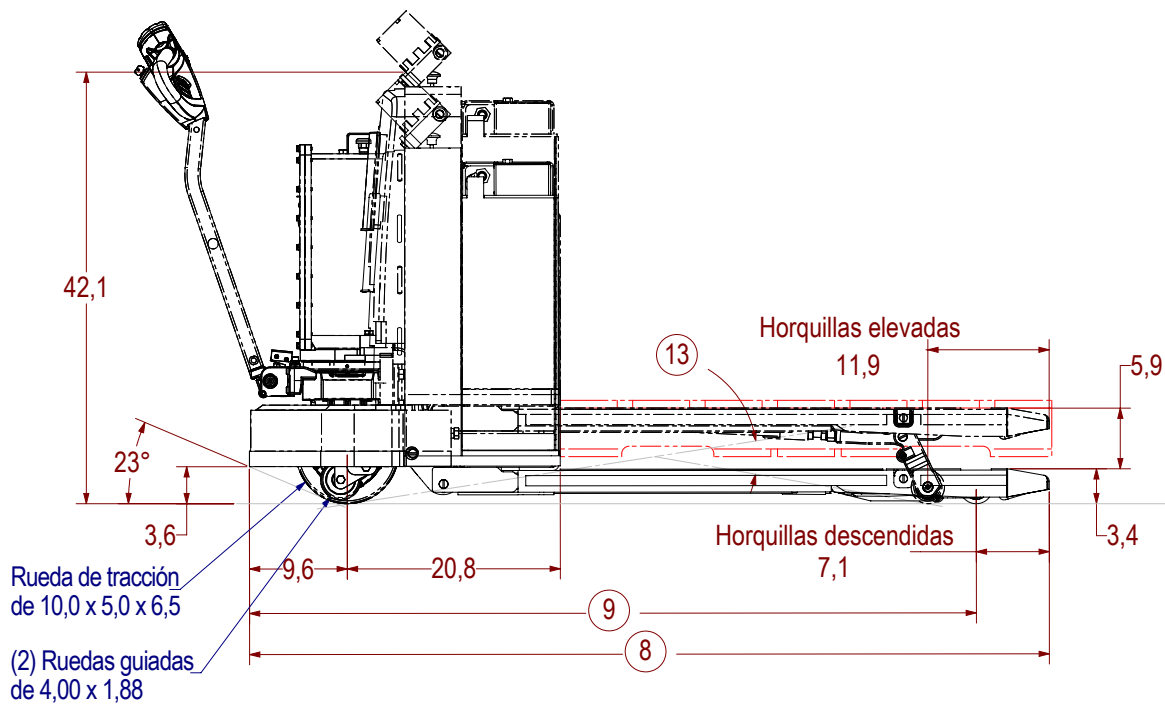
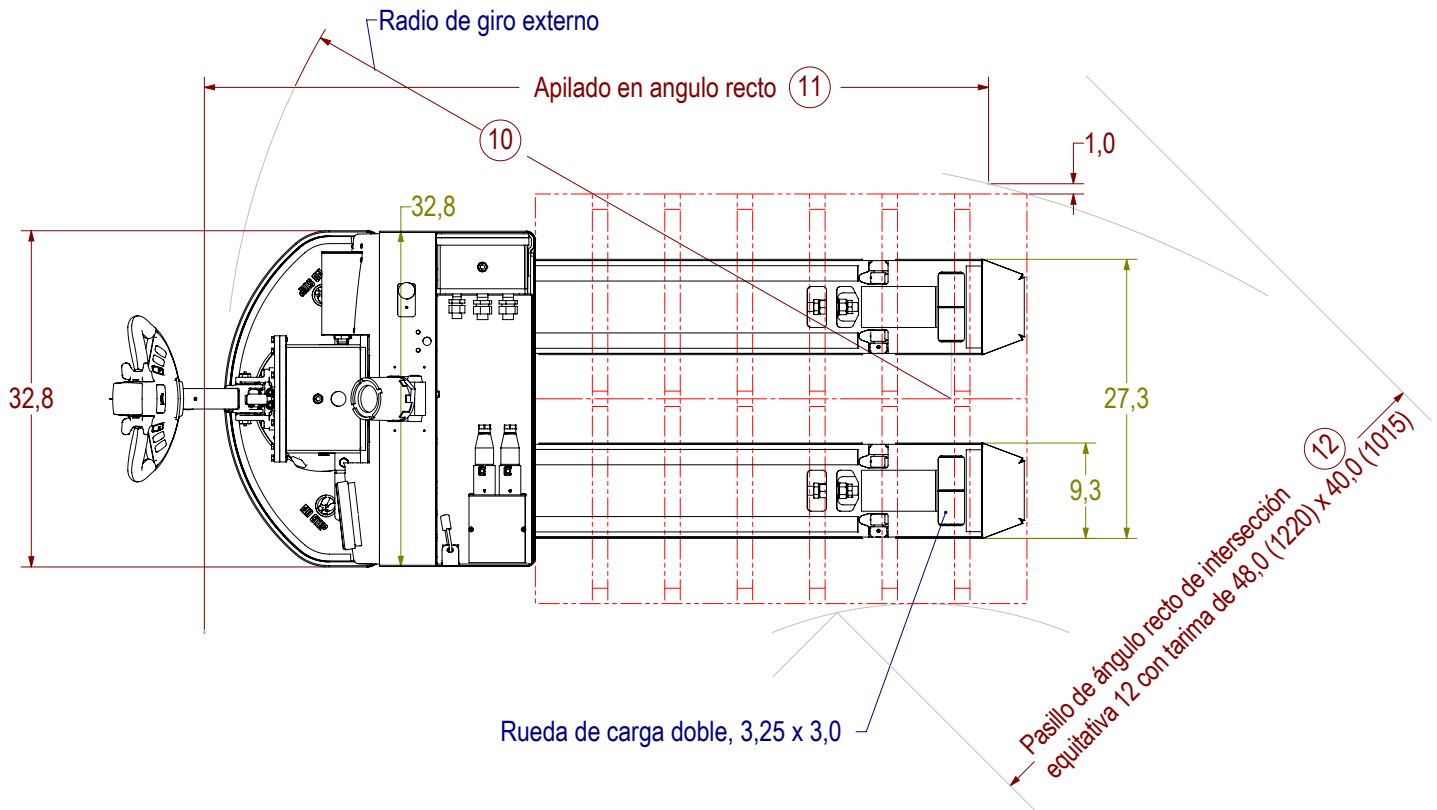
La pantalla de visualización del BDI permite ver claramente el estado de la batería en posición de funcionamiento normal.



APROBADO PARA OPERACIÓN EN:

- Clase 1, división 1 y 2, grupo D
- Clase 2, división 1 y 2, grupo G
- Entorno peligroso

ESPECIFICACIONES



GENERALES

1	Fabricante			RICO
2	Modelo			HPWH-EX-80
3	Capacidad nominal	lb (kg)		8,000 (3,628)
4	Voltaje			24

DIMENSIONES

5	Longitud nominal de la horquilla	pulgadas (mm)	36.0 (915)	42.0 (1,067)	48.0 (1,219)
6	Ancho entre las horquillas	pulgadas (mm)		27.25 (692)	
7	Longitud del chasis	pulgadas (mm)		20.8 (527)	
8	Longitud total	pulgadas (mm)	66.12 (1,679)	72.12 (1,831)	78.12 (1,984)
9	Distancia entre ejes	pulgadas (mm)	49.4 (1,254)	55.4 (1,407)	61.4 (1,560)
	Distancia entre ejes, elevado	pulgadas (mm)	44.7 (1,135)	50.7 (1,287)	56.7 (1,440)
10	Radio de giro, descendido	pulgadas (mm)	59.0 (1,498)	65.0 (1,651)	71.0 (1,803)
	Radio de giro, elevado	pulgadas (mm)	54.5 (1,384)	60.5 (1,536)	66.5 (1,689)
11	Pasillo de apilado en ángulo recto con tarima de 40" x 48"	pulgadas (mm)	86.9 (2,207)	89.1 (2,263)	92.3 (2,344)
12	Pasillo de intersección equitativa con tarima de 40" de ancho	pulgadas (mm)	57.4 (1,457)	60.1 (1,526)	62.9 (1,596)
13	Espacio libre en pendientes, centro de distancia entre los ejes, elevado con tarima	%	39	34	31
	Espacio libre en pendientes, horquillas primero, elevado con tarima	%		39	
	Espacio libre en pendientes, chasis primero, elevado con tarima	%		42	
14	Altura de elevación total (TOF)	pulgadas (mm)		9.4 (238)	
15	Altura de elevación total de la horquilla	pulgadas (mm)		6.0 (154)	

BATERÍA

16	Tamaño del compartimento de la batería: (largo, ancho, alto)*	pulgadas		26.0 x 9.25 x 24.4
	Tamaño del compartimento de la batería: (largo, ancho, alto)*	(mm)		(660 x 235 x 619)
18	Peso de la batería, mínimo	lb (kg)		525 (238)
	Peso de la batería - máximo	lb (kg)		575 (260)

RENDIMIENTO

19	Velocidad de desplazamiento (SC/CN) en mph	mph (km/h)		3.0 (4.8) / 3.0 (4.8)
20	Velocidad de elevación/descenso, 24 voltios (SC)	segundos		4.2 / 5.3
	Velocidad de elevación/descenso, 24 voltios (CN)	segundos		6 / 3.4

RUEDA

21	Tamaño de la rueda de tracción (poliuretano)	pulgadas		10.0 x 5.0 x 6.5
22	Dimensiones de la rueda de carga doble (poliuretano)	pulgadas		3.25 x 3.0
	(Poliuretano)	pulgadas		4.0 x 1.88
23	Peso total aprox. sin batería	lb (kg)	1,480 (671)	1,500 (680) / 1,525 (692)

DIMENSIONES DE LA BATERÍA

CANTIDAD DE CELDAS	TAMAÑO DE LA CELDA	CANTIDAD DE PLACAS POR CELDA	CAPACIDAD Ah (Kwh)	LONGITUD pulgadas (mm)	ANCHO pulgadas (mm)	ALTURA pulgadas (mm)	PESO lb (kg)
12	90	7	270 (6.2)	25.3 (644)	8.6 (218)	23.1 (586)	552 (250)

SERVICIOS Y SOPORTE

En RICO, sabemos que una vez que se envía un montacargas, el verdadero trabajo recién comienza.



Durante toda su vida útil, los productos RICO tienen el apoyo total de un equipo de expertos dedicados que son verdaderos socios comerciales.



RICO realiza evaluaciones y ofrece servicios de cumplimiento de clasificación EX para todos los montacargas fabricados por RICO.

Las evaluaciones en el sitio pueden ser realizadas por RICO o por uno de nuestros distribuidores de servicios autorizados capacitados en la fábrica.



RICO les ofrece a los clientes la capacitación y las herramientas para evaluar y analizar los montacargas EX en el campo, a fin de averiguar si todavía cumplen con esa clasificación.

ROI

Amplíe el retorno de su inversión en el vehículo y contribuya con la seguridad de su equipo y sus instalaciones: programe hoy una evaluación de cumplimiento de clasificación EX o una capacitación sobre EX.




Para obtener más información o para encontrar a su distribuidor Yale® más cercano, diríjase a:
www.Yale.com



Únase al debate



 RICO es una compañía que le pertenece a los Estados Unidos y funciona en el país

RICO Manufacturing, Inc.
691 West Liberty Street
Medina, OH 44256
330.723.4050
www.RICOequipment.com

RICO