



Modelo RICO N.º HSD-EX-AC-40

**EX-40** |||

**APROBADO PARA OPERACIÓN EN:**

- Clase 1, división 1 y 2, grupo D
- Clase 2, división 1 y 2, grupo G
- Entorno peligroso

## Montacargas contrabalaceado con operador sentado a prueba de explosiones



Para obtener más información o para encontrar a su distribuidor Yale® más cercano, diríjase a:  
**[www.Yale.com](http://www.Yale.com)**

**RICO** |

Desde 1984, RICO Manufacturing diseña y fabrica montacargas especializados para las industrias más rigurosas y exigentes de todo el mundo.

**RICO**

Su división de productos para entornos peligrosos continúa siendo el principal fabricante de equipos y montacargas a prueba de explosiones en los Estados Unidos.

Gracias a sus estándares de excelencia en el diseño, la fabricación y la instalación, RICO ofrece los mejores montacargas clasificados como EX del mercado actual. Todos nuestros montacargas a prueba de explosiones se diseñaron teniendo en cuenta la visibilidad del operador, el fácil mantenimiento y un excelente soporte de asistencia técnica y de piezas.

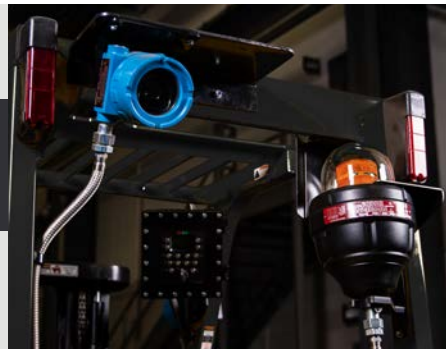


**98 %**  
DEL TRABAJO  
REALIZADO IN SITU



INDEPENDIENTE  
FINANCIERAMENTE

## CARACTERÍSTICAS DE SEGURIDAD



La seguridad es un punto clave para el éxito de toda compañía:  
**la seguridad del montacargas comienza en RICO.**



### LLANTAS DE DIRECCIÓN CONDUCTORAS DE ESTÁTICA

Previenen que se generen chispas para garantizar un entorno de trabajo seguro y con pocas condiciones peligrosas.



### SUPERFICIES PROTEGIDAS

Los componentes expuestos en el perímetro del montacargas, incluidas las horquillas, están protegidos con aleaciones de latón y aluminio que eliminan la posibilidad de que se produzcan chispas mecánicas.



### EVALUACIONES RIGUROSAS

Fabricados conforme a las especificaciones UL583 y aprobados por el laboratorio de pruebas reconocido a nivel nacional, FM Global.



### VISIBILIDAD EXCEPCIONAL

Gracias a la excelente visibilidad, el operador puede estar más alerta.



### ILUMINACIÓN

Están disponibles paquetes adicionales de luces LED de trabajo, luces azules para peatones y luces LED estroboscópicas.



Elige RICO para obtener equipos con un desempeño excepcional y funciones a prueba de explosiones.

LOS RECINTOS DE DIRECCIÓN, BOMBA Y SISTEMAS ELÉCTRICOS albergan solo componentes eléctricos y están aprobados para incluirse en los montacargas con clasificación EX. Todos los recintos RICO se aprobaron por FM Global tras ser evaluados en un entorno con clasificación EX.



LOS CABLES DE TUBO FLEXIBLE (FC) albergan el cableado habitual, que está sellado para garantizar un uso seguro en un entorno con clasificación EX. El cable de FC es flexible y ahorra espacio.

## CARACTERÍSTICAS Y BENEFICIOS

# EX-40

Modelo RICO N.º HSD-EX-AC-40



### FACILIDAD DE MANTENIMIENTO

Fácil acceso a los componentes reparables.



### REDUCCIÓN DE COSTOS

Sin necesidad de una batería EX gracias a la caja de batería.



### CONTROL DE INVENTARIO

Componentes estándar de la industria para el servicio local y el abastecimiento de los distribuidores.



### MANIOBRABILIDAD EXCEPCIONAL

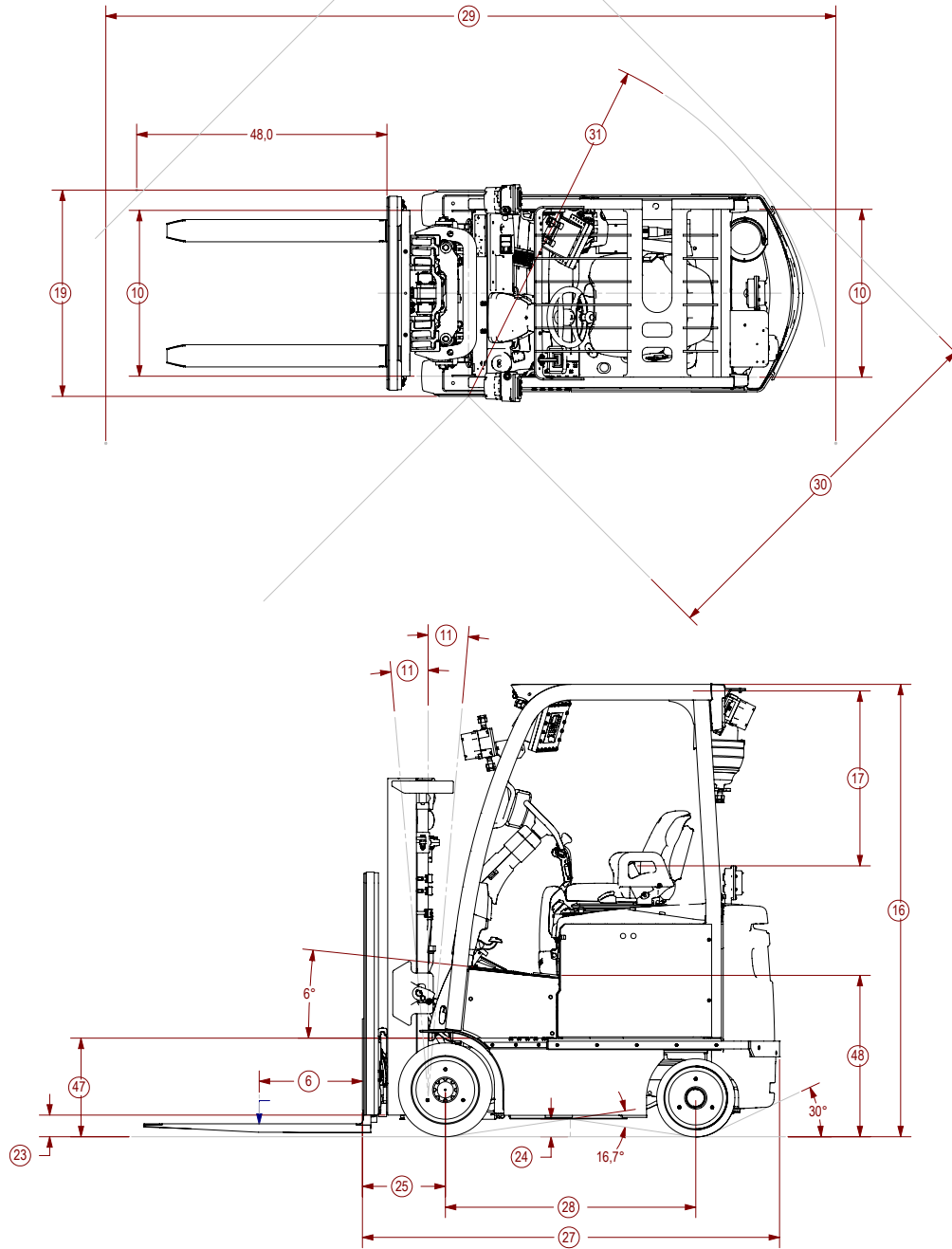
Diseño compacto que aumenta la capacidad para maniobrar en pasillos estrechos o en espacios pequeños.



### APROBADO PARA OPERACIÓN EN:

- Clase 1, división 1 y 2, grupo D
- Clase 2, división 1 y 2, grupo G
- Entorno peligroso

# ESPECIFICACIONES



## GENERALES

1	Fabricante			RICO
2	Designación del modelo			HSD-EX-AC-40
3	Energía			Eléctrico
4	Operación			Sentado
5	Capacidad nominal		lb (kg)	4,000 (1,814)
6	Centro de carga		pulgadas (mm)	24 (610)

## LLANTAS

7	Tipo de llanta: maciza, sólida, neumática, etc.		Tracción/Dirección	Maciza/Maciza	
8	Tamaño de la llanta	Est.	Tracción/Dirección	pulgadas	18 x 7 x 12.1 / 15 x 5 x 11.25
		Opc.	Tracción/Dirección	pulgadas	N/A / N/A
9	Ruedas - Número	X=Impulsada	Tracción/Dirección		2X / 2
10	Rodadura - Tracción	Centro de las llantas		pulgadas (mm)	31.8 (808)
	Rodadura - Dirección	Centro de las llantas		pulgadas (mm)	32.2 (817)



**DIMENSIONES**

11	Inclinación de mástil	Est. Opc.		grados	5F / 5B 10F / 5B
12	Mástil - Altura descendida	Mástil estándar		pulgadas (mm)	82.13 (2,086)
13	Elevación libre - Parte superior de la horquilla	Mástil est. de elevación libre limitada (LFL) 2 etapas		pulgadas (mm)	5.13 (130)
		Mástil opcional de 2 etapas de elevación libre completa con/sin respaldo para carga		pulgadas (mm)	31.13 / 57.13 (790 / 1,451)
14	Altura de elevación - Parte superior de la horquilla	Mástil est. de elevación libre limitada (LFL) 2 etapas		pulgadas (mm)	127.13 (3,229)
15	Mástil - Altura extendida	Mástil estándar con/sin LBR		pulgadas (mm)	176 / 150 (4,455 / 3,806)
16	Altura de resguardo superior	Est. y DIR.		pulgadas (mm)	88.5 (2,248)
17	Pto. de ref. del asiento (SIP) hasta el resguardo superior (OHG)	Susp. en punto medio	Susp. est./total	pulgadas (mm)	38.7 / 37.3 (984 / 949)
19	Anchura total			pulgadas (mm)	39.6 (1,005)
20	Horquillas	Grosor x Anchura x Longitud		pulgadas (mm)	1.75 x 4.25 x 42 (44 x 108 x 1,067)
21	Anchura de carro portahorquillas estándar	Clase II		pulgadas (mm)	35.7 (907)
22	Rodillos de la batería del piso a la parte superior			pulgadas (mm)	19.25 (489)
23	Espacio libre con respecto al piso	Punto más bajo	SC/CN	pulgadas (mm)	3.4 (86)
		Centro del montacargas	SC/CN	pulgadas (mm)	3.4 (86)
25	Distancia de carga	Centro de ruedas a cara de horquillas		pulgadas (mm)	15.9 (404)
26	Compartimento de la batería	Altura	Rodillos de batería	pulgadas (mm)	20 (508)
		Anchura		pulgadas (mm)	26.75 (679)
		Longitud		pulgadas (mm)	26.3 (660)
27	Longitud hasta la cara de las horquillas	Longitud del chasis		pulgadas (mm)	80 (2,032)
28	Distancia entre ejes			pulgadas (mm)	48 (1,220)
29	Apilado en ángulo recto			pulgadas (mm)	130 (3,302)
30	Pasillo igual	Pasillo de intersección de 90º		pulgadas (mm)	72 (1,828)
31	Radio de giro externo			pulgadas (mm)	68 (1,727)

**PESO**

32	Peso del montacargas	Sin batería	SC	lb (kg)	7,520 (3,410)
33	Carga del eje - Conducción	Estático con peso máximo Batería	SC/CN	lb (kg)	4,100 / 11,120 (1,860 / 5,044)
34	Carga del eje - Viraje	Estático con peso máximo Batería	SC/CN	lb (kg)	5,050 / 1,760 (2,291 / 798)

**RENDIMIENTO**

				VOLTIOS	36
35	Velocidad de desplazamiento	Función de marcha apagada (OFF)	SC/CN	mph (km/h)	6.9 / 6.9 (11.2 / 11.2)
36	Velocidad de elevación	Mástil est. de elevación libre limitada (LFL) 2 etapas	SC/CN	pies/min (min/s)	44 / 41 (.22 / .20)
		Mástil opc. de elevación libre completa (FFL) 2 etapas	SC/CN	pies/min (min/s)	44 / 41 (.22 / .20)
		Mástil opc. de elevación libre completa (FFL) 3 etapas	SC/CN	pies/min (min/s)	41 / 39 (0.208 / 0.198)
		Mástil est. de elevación libre limitada (LFL) 2 etapas	SC/CN	pies/min (min/s)	93 / 100 (0.47 / 0.51)
37	Velocidad de descenso	Mástil opc. de elevación libre completa (FFL) 2 etapas	SC/CN	pies/min (min/s)	73 / 91 (0.37 / 0.46)
		Mástil opc. de elevación libre completa (FFL) 3 etapas	SC/CN	pies/min (min/s)	81 / 94 (0.41 / 0.48)
		Método de control	De servicio / Estacionamiento		Hidráulico / Mecánico
40	Frenos	Método de operación	De servicio / Estacionamiento		Pie/Pie

**ELÉCTRICO**

41	Batería	Tipo			Ácido de plomo
42	Motor de tracción	Tiempo nominal de 60 minutos		hp (kW)	24.7 (18.4)
43	Motor de la bomba	S3-15 %		hp (kW)	21.5 (16)
44	Motor de tracción	Tipo / Método de control			CA/Transistor
45	Motor de la bomba	Tipo / Método de control			CA/Transistor
46	Número de velocidades	Tracción/Bomba			Variaciones ilimitadas / Variaciones ilimitadas

**OTRO**

47	Altura de estribo			pulgadas (mm)	18,7 (475)
48	Altura del piso	Punto más bajo		pulgadas (mm)	30.4 (772)
49	Presión de alivio de los accesorios	Palancas mecánicas / Minipalancas		psi (bar)	2,596 / 2,596 (179 / 179)
50	Flujo de aceite auxiliar	3.ª función / 4.ª función		gal/min (l/min)	10.6 / 10.6 (40 / 40)

**ESPECIFICACIONES DE LA BATERÍA Y DEL COMPARTIMENTO**

Dimensiones del compartimento de la batería				Dimensiones y especificaciones de la batería									
Tipo de compartimento	Anchura	Longitud	Altura	"X"		"Y"		"Z"	Voltios	Cantidad de celdas	Capacidad máxima Tiempo nominal de 6 horas amperio-hora (kwh)	Peso	
				Mínimo	Máximo	Mínimo	Máximo	Máximo				Mínimo	Máximo
	pulgadas (mm)			pulgadas (mm)							lb (kg)		
Extracción vertical (rodillos de baterías)	26.75 (680)	26.3 (660)	20.0 (508)	25.7 (654)	26.0 (660)	25.71 (653)	26.0 (660)	19.8 (503)	36	18	450 (16.2)	1,550 (703)	1,750 (794)

Nota: los datos de las tablas anteriores están sujetos a cambios.

## SERVICIOS Y SOPORTE

En RICO, sabemos que una vez que se envía un montacargas, el verdadero trabajo recién comienza.



Durante toda su vida útil, los productos RICO tienen el apoyo total de un equipo de expertos dedicados que son verdaderos socios comerciales.



RICO realiza evaluaciones y ofrece servicios de cumplimiento de clasificación EX para todos los montacargas fabricados por RICO.

Las evaluaciones en el sitio pueden ser realizadas por RICO o por uno de nuestros distribuidores de servicios autorizados capacitados en la fábrica.



RICO les ofrece a los clientes la capacitación y las herramientas para evaluar y analizar los montacargas EX en el campo, a fin de averiguar si todavía cumplen con esa clasificación.

# ROI

Amplíe el retorno de su inversión en el vehículo y contribuya con la seguridad de su equipo y sus instalaciones: programe hoy una evaluación de cumplimiento de clasificación EX o una capacitación sobre EX.




Para obtener más información o para encontrar a su distribuidor Yale® más cercano, diríjase a:  
**[www.Yale.com](http://www.Yale.com)**



Únase al debate



 RICO es una compañía que le pertenece a los Estados Unidos y funciona en el país

RICO Manufacturing, Inc.  
691 West Liberty Street  
Medina, OH 44256  
330.723.4050  
[www.RICOequipment.com](http://www.RICOequipment.com)

# **RICO**