



RICO Modèle n° HSD-EX-AC-30

EX-30

APPROUVÉ POUR FONCTIONNER DANS :

- de Classe 1, Division 1 & 2, Groupe D
- de Classe 2, Division 1 & 2, Groupe G
- les environnements dangereux

Position assise, à contrepoids Chariot élévateur antidéflagrant



Pour plus d'informations ou pour trouver
votre concessionnaire Hyster® le plus proche,
rendez-vous à l'adresse :
www.Hyster.com

RICO

Depuis 1984 RICO Manufacturing conçoit et fabrique des chariots élévateurs spécialisés pour les industries les plus rigoureuses et exigeantes du monde entier.

La division des produits dangereux de RICO reste le premier fabricant d'équipements et de chariots élévateurs à antidéflagrants aux États-Unis.

La norme d'excellence de RICO en matière de conception, de fabrication et d'installation se traduit par les meilleurs chariots élévateurs à cote EX sur le marché actuel. Tous nos chariots élévateurs antidéflagrants sont conçus pour assurer la visibilité de l'opérateur, un entretien facile et une assistance pièces et service exceptionnelle.



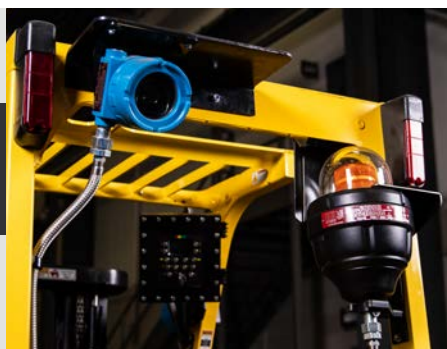
98 %

TRAVAUX EFFECTUÉS
EN INTERNE



INDÉPENDANT
FINANCIÈREMENT

CARACTÉRISTIQUES DE SÉCURITÉ



La sécurité est un point essentiel pour toute organisation performante — la sécurité des chariots élévateurs commence avec RICO.



PNEUMATIQUES CONDUCTIFS STATIQUES

Empêchent la formation d'étincelles, contribuant à fournir un environnement de travail avec une réduction des risques et des conditions dangereuses.



SURFACES PROTÉGÉES

Les composants exposés sur le périmètre du chariot, y compris les fourches, sont protégés par des alliages de laiton et d'aluminium éliminant la possibilité d'étincelles mécaniques.



ESSAIS RIGoureux

Construit selon les spécifications UL583, et approuvé par FM Global, un laboratoire d'essais reconnu partout aux États-Unis.



VISIBILITÉ EXCEPTIONNELLE

Une excellente visibilité permet d'améliorer la vigilance des opérateurs.



ÉCLAIRAGE

Des ensembles supplémentaires pour les feux de travail à DEL, la lumière bleue pour piétons et la lumière stroboscopique à DEL sont disponibles.



Choisissez RICO pour des performances exceptionnelles et des caractéristiques antidéflagrantes.

Les **BOÎTIERS D'ENTRAÎNEMENT, DE POMPE ET ÉLECTRIQUES** n'abritent que des composants électriques et sont approuvés pour être inclus sur les chariots élévateurs de catégorie EX. Tous les boîtiers RICO ont été testés pour approbation dans un environnement classé EX par FM Global.



Les **CÂBLES À CONDUIT FLEXIBLE (CF)** abritent le câblage ordinaire, qui est scellé pour garantir une utilisation sûre dans un environnement classé EX. Le câble CF offre flexibilité et gain d'espace.

CARACTÉRISTIQUES ET AVANTAGES

EX-30

RICO Modèle n° HSD-EX-AC-30



FACILITÉ D'ENTRETIEN

Accès facile aux composants à entretenir.



COÛTS RÉDUITS

Le boîtier de batterie élimine le besoin d'une batterie EX.



CONTRÔLE DES STOCKS

Composants standard de l'industrie pour l'entretien local et l'approvisionnement des concessionnaires.



UNE MANIABILITÉ EXCEPTIONNELLE

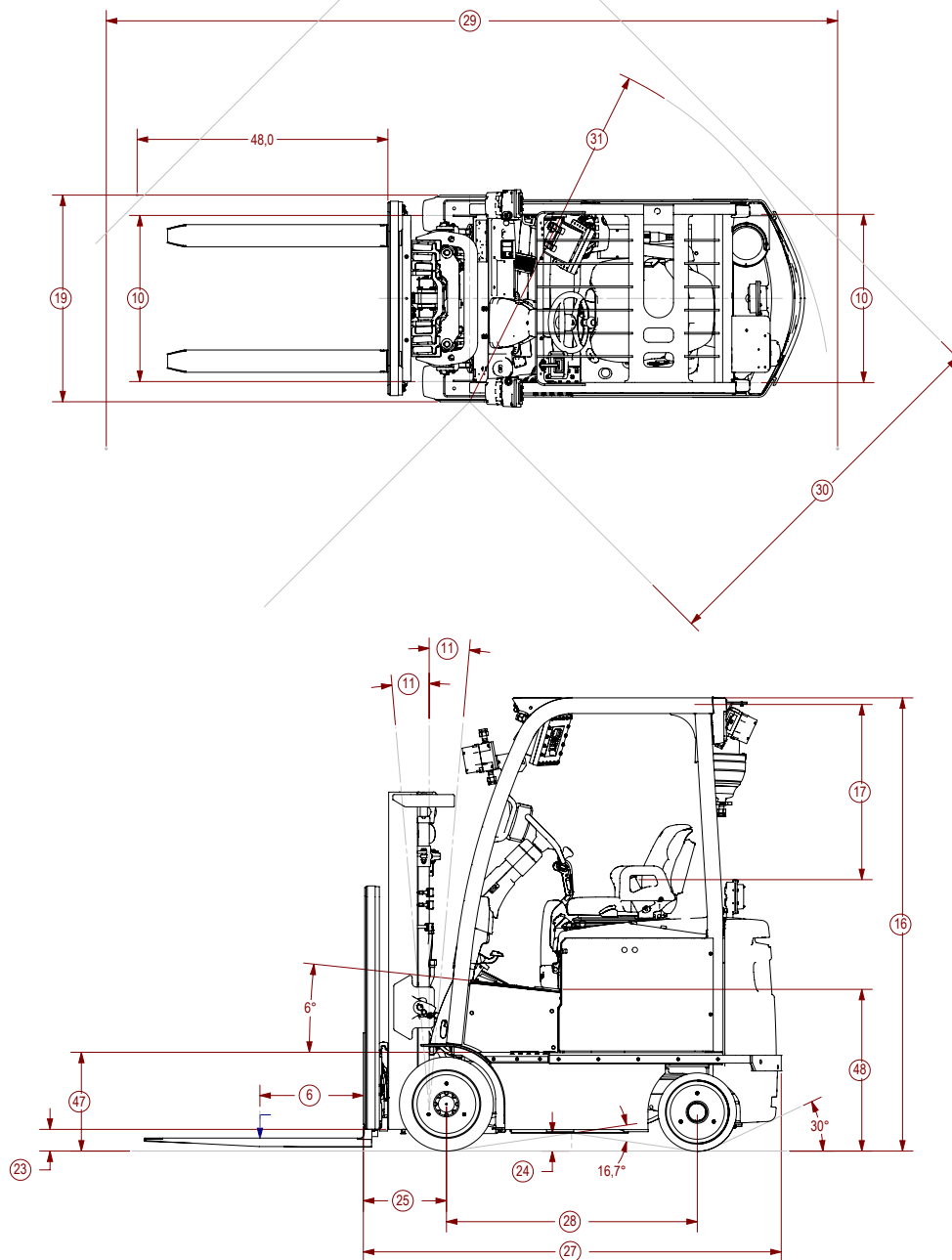
La conception compacte permet de travailler dans des allées étroites ou des espaces réduits.



APPROUVÉ POUR FONCTIONNER DANS :

- de Classe 1, Division 1 & 2, Groupe D
- de Classe 2, Division 1 & 2, Groupe G
- les environnement dangereux

SPÉCIFICATIONS



GÉNÉRALITÉS

1	Fabricant			RICO
2	Désignation du modèle			HSD-EX-AC-30
3	Alimentation			Électrique
4	Exploitation			Conducteur assis
5	Capacité nominale		lb (kg)	3 000 (1 361)
6	Centre de charge		po (mm)	24 (610)

PNEUS

7	Type de pneu — creux, plein, pneumatique, etc.		Traction/direction		Creux/Creux
8	Dimensions des pneus	Std	Traction/direction	po	18 x 7 x 12,1 (15 x 5 x 11,25)
			Traction/direction	po	
9	Roues — Nombre	X=Entraîné	Traction/direction		2X/2
10	Bande de roulement — Entraînement	Centre des pneus		po (mm)	31,8 (808)
	Bande de roulement — Direction	Centre des pneus		po (mm)	32,2 (817)

DIMENSIONS

11	Inclinaison du mât	Std Opt		degrés	5F/5B 10F/5B
12	Hauteur — Mât abaissé	Mât de série		po (mm)	82,13 (2 086)
13	Levage libre — haut de la fourche	Mât duplex de série à levage libre limité		po (mm)	5,13 (130)
		Opt 2 Stg Mât à levage libre complet avec/sans LBR		po (mm)	31,13/57,13 (790/1 451)
14	Hauteur de levage — haut de la fourche	Mât duplex de série à levage libre limité		po (mm)	127,13 (3 229)
15	Hauteur — Mât déployé	Mât de série avec/sans dossier d'appui de charge		po (mm)	176/150 (4 455/3 806)
16	Hauteur du protège-conducteur	Std & DIR		po (mm)	88,5 (2 248)
17	SIP à la partie inférieure de l'OHG	Susp à mi-parcours	Susp. Stand/complète	po (mm)	38,7/37,3 (984/949)
19	Largeur hors tout			po (mm)	39,6 (1 005)
20	Fourches	Épaisseur x largeur x longueur		po (mm)	1,75 x 4,25 x 42 (44 x 108 x 1 067)
21	Largeur du tablier de série	Classe II		po (mm)	35,7 (907)
22	Du bas au haut des roulettes de batterie			po (mm)	19,25 (489)
23	Garde au sol	Niveau inférieur	À vide/en charge nominale	po (mm)	3,4 (86)
		Centre du chariot	À vide/en charge nominale	po (mm)	3,4 (86)
25	Distance de la charge	Entre le centre de roue et la face des fourches		po (mm)	15,9 (404)
26	Coffre à batterie	Hauteur	Roulettes de batterie	po (mm)	20 (508)
		Largeur		po (mm)	26,75 (679)
		Longueur		po (mm)	26,3 (660)
27	Longueur jusqu'à la face des fourches	Longueur du châssis		po (mm)	77,5 (1 968)
28	Empattement			po (mm)	48 (1 220)
29	Gerbage à angle droit			po (mm)	129,5 (3 289)
30	Allée égale	Allée à intersection à 90 °		po (mm)	70 (1 778)
31	Rayon de braquage extérieur			po (mm)	66 (1 676)

POIDS

32	Poids du chariot	Sans batterie	À vide	lb (kg)	7 070 (3 206)
33	Charge sur essieu — Entraînement	Statique avec pds max Batterie	À vide/en charge nominale	lb (kg)	4 325/9 725 (1 962/4 411)
34	Charge sur essieu — direction	Statique avec pds max Batterie	À vide/en charge nominale	lb (kg)	4 500/2 100 (2 041/953)

PERFORMANCES

				VOLTS	36
35	Vitesse de déplacement	Déployé sans déplacement latéral	À vide/en charge nominale	mi/h (km/h)	6,9/6,9 (11,2/11,2)
36	Vitesse de levage	Mât duplex de série avec levage libre limité	À vide/en charge nominale	pi/min (m/s)	44/42 (0,22/0,21)
		Mât duplex de série avec levage libre complet	À vide/en charge nominale	pi/min (m/s)	36/32 (0,18/0,16)
37	Vitesse de descente	Mât triplex de série avec levage libre complet	À vide/en charge nominale	pi/min (m/s)	36/32 (0,18/0,16)
		Mât duplex de série avec levage libre limité	À vide/en charge nominale	pi/min (m/s)	93/100 (0,47/0,51)
		Mât duplex de série avec levage libre complet	À vide/en charge nominale	pi/min (m/s)	73/91 (0,37/0,46)
40	Frein	Mât triplex de série avec levage libre complet	À vide/en charge nominale	pi/min (m/s)	81/94 (0,41/0,48)
		Méthode de commande	Entretien/stationnement		Hydraulique/mécanique
		Méthode de fonctionnement	Entretien/stationnement		Pied/Pied

ÉLECTRIQUE

41	Batterie	Type			Plomb-acide
42	Moteur de traction	Capacité de 60 min		HP (kW)	24,7 (18,4)
43	Moteur de pompe	S3-15 %		HP (kW)	21,5 (16)
44	Moteur de traction	Type/Méthode de commande			CA/Transistor
45	Moteur de pompe	Type/Méthode de commande			CA/Transistor
46	Nombre de vitesses	Traction/Pompe			Réglable en continu/ Réglable en continu

DIVERS

47	Hauteur de marche			po (mm)	18,7 (475)
48	Hauteur du plancher	Niveau inférieur		po (mm)	30,4 (772)
49	Pression de décharge de la fixation	Leviers mécaniques/Mini-leviers		psi (bar)	2 596/2 596 (179/179)
50	Débit d'huile auxiliaire	3e/4e fonction		gal/min (l/min)	10,6/10,6 (40/40)

SPÉCIFICATIONS DE LA BATTERIE ET DU COFFRE

Dimensions du coffre à batterie				Dimensions et spécifications du coffre à batterie									
Type de coffre	Largeur	Longueur	Hauteur	« X »		« Y »		« Z »	Volts	Nombre de cellules	Capacité maximale Taux de 6 heures	Poids	
				Min.	Max.	Min.	Max.					Max.	Min.
	po (mm)				po (mm)					Ah (kWh)	lb (kg)		
Démontage vertical (rouleaux de batterie)	26,75 (680)	26,3 (660)	20,0 (508)	25,7 (654)	26,0 (660)	25,71 (653)	26,0 (660)	19,8 (503)	36	18	450 (16,2)	1 550 (703)	1 750 (794)

Remarque : Les spécifications figurant dans les tableaux ci-dessus sont susceptibles d'être modifiées.

SERVICES ET ASSISTANCE

Chez RICO, nous savons qu'une fois qu'un chariot élévateur est expédié, le vrai travail ne fait que commencer.



Les produits RICO bénéficient d'une assistance complète tout au long de leur durée de vie assurée par une équipe d'experts dévoués qui sont de véritables partenaires commerciaux.



RICO propose des évaluations et des services de conformité EX sur tous les chariots fabriqués par RICO.

Les évaluations sur site peuvent être effectuées par RICO ou l'un de nos revendeurs agréés formés en usine.



RICO fournit à ses clients la formation et les outils nécessaires pour évaluer les chariots EX sur le terrain afin de déterminer s'ils respectent toujours la conformité.

ROI

Prolongez le retour sur investissement de votre véhicule et contribuez à accroître la sécurité de votre équipe et de votre établissement — programmez dès aujourd'hui une évaluation de conformité ou une formation EX.



Pour plus d'informations ou pour trouver votre concessionnaire Hyster® le plus proche, rendez-vous à l'adresse :

www.Hyster.com



Participez à la conversation



RICO est une société détenue et gérée par des Américains

RICO Manufacturing, Inc.
691 West Liberty Street
Medina, OH 44256
330.723.4050
www.RICOequipment.com

RICO